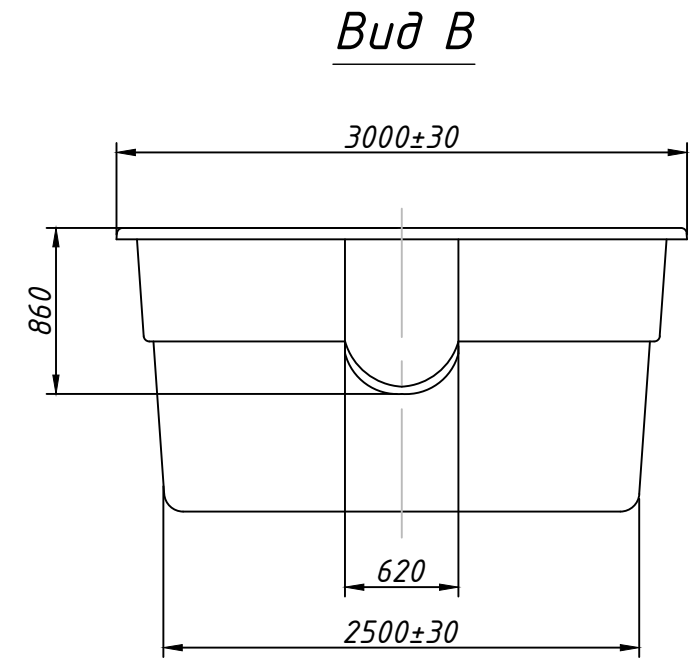
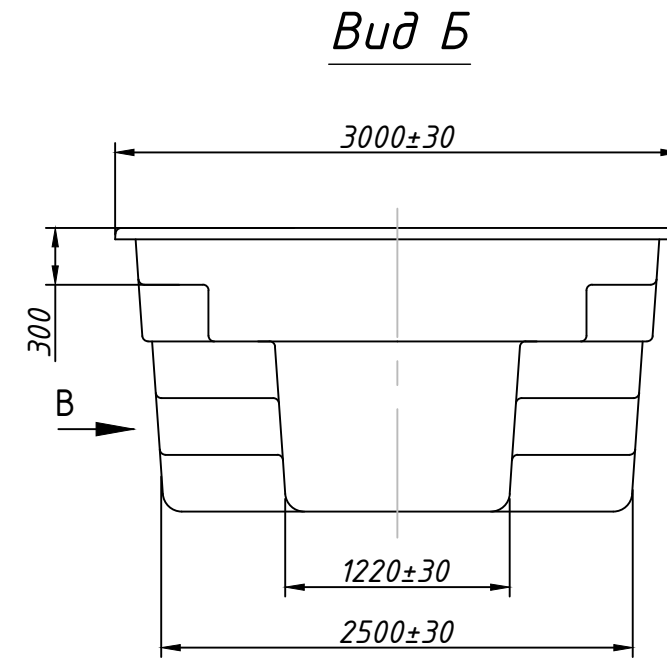
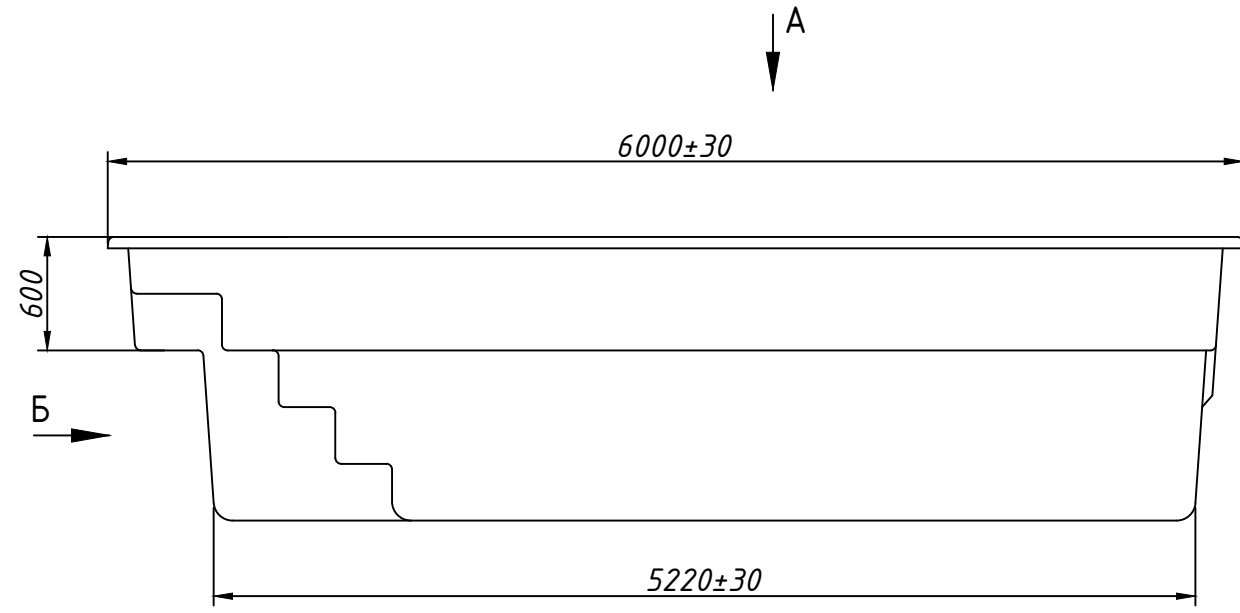
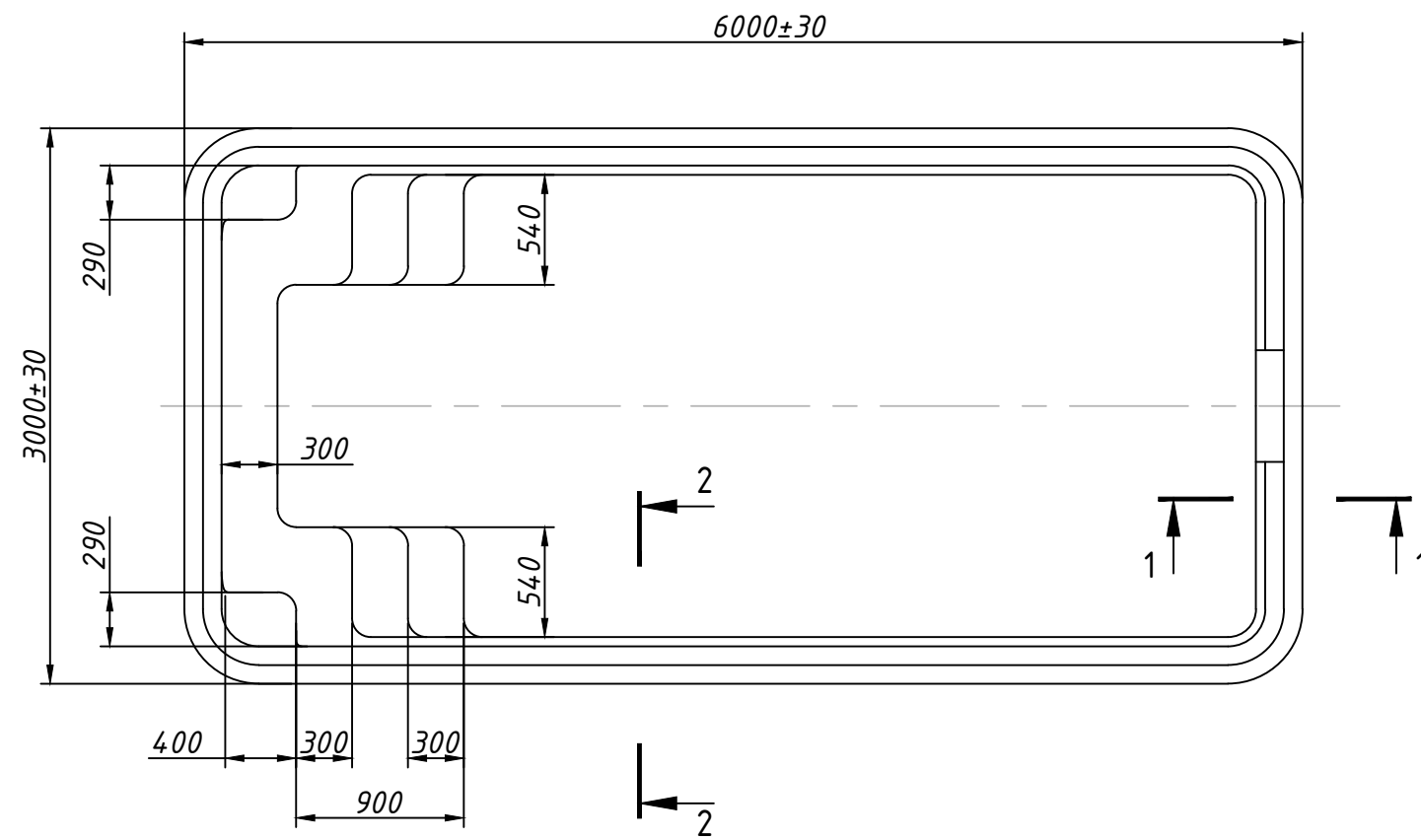


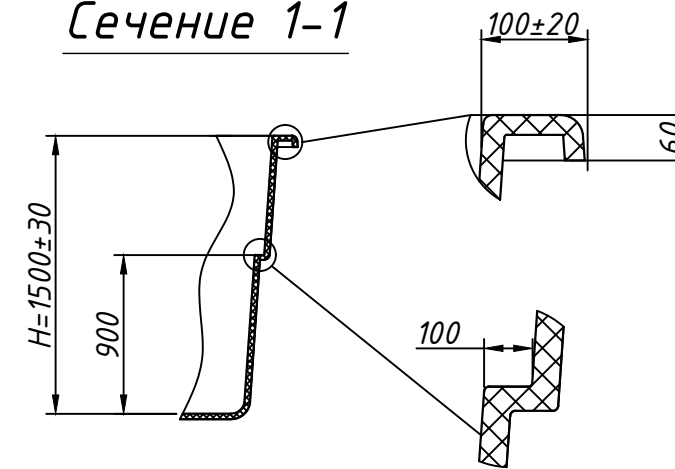
# ЭРИ PREMIUM



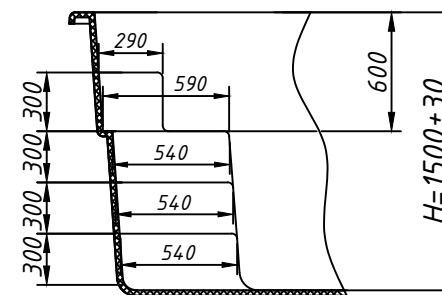
**Вид А**



**Сечение 1-1**



**Сечение 2-2**



**Технические данные**

Толщина стенки (мм) .....	10 (+5/-3)
Вес бассейна (кг) .....	580
Объем воды (м. куб.) .....	22
Длина (м) .....	6 (±0,03)
Ширина (м) .....	3 (±0,03)
Глубина (м) .....	1,5 (±0,03)

Модель бассейна	ЭРИ PREMIUM
Производитель	ООО "Композит групп производство"